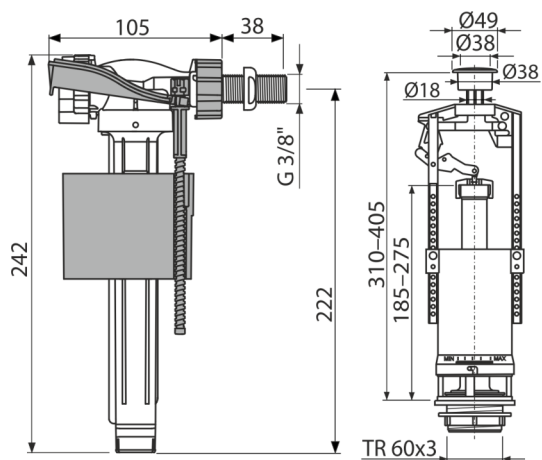


# SA2000K 3/8" CHROM

## Spülgarnitur mit STOP-Taste



### Anwendung

Für keramische Spülkasten  
Als Ersatz oder Austausch

### Eigenschaften

- Mit Blende kann man die Abflussmenge des Wassers einstellen.
- Die Konstruktion ermöglicht eine optimale Höheneinstellung gemäß der Höhe des Spülkasten
- Metallgewinde 38 mm
- Geringe Empfindlichkeit gegenüber der Druckdifferenz in der Hauptwasserleitung
- Einstellungsmöglichkeit der Taste außer der Achse des Ventils.
- Einstellbarer Wasserspiegel
- Schließt reibungslos
- START / STOP Chrom
- START/STOP-Spülmechanismus (Spülung wird durch erneutes Drücken der Taste beendet)
- Inklusive Schmutzfangsieb

### Verpackungsinhalt

- Befestigungsset: Schraube M8x65 - 2 Stück
- Füllventil A160-3/8"
- Dichtungssatz
- Ablaufventil A2000
- Blende Chrom

### Bestellnummer, Logistische Informationen

Code	EAN	Gewicht (stück   menge   palette)	Maße (stück   menge)	Verpackung (menge   palette)
SA2000K 3/8" CHROM	8594045936278	0,73   14,53   252,5 kg	400x230x100   590x430x390 mm	20   320 Stk.

### Die Garantien

2/3 jahre \*

### Normen

EN 14124, EN 14055

### Technische Parameter

- Geräuschgruppe II <30 dB
- Empfohlener Betriebsdruck 0,5-0,8 MPa
- Funktionsklasse I
- Funktionsfähig 0,05-0,8 MPa
- Höhenverstellbereich 310-405 mm