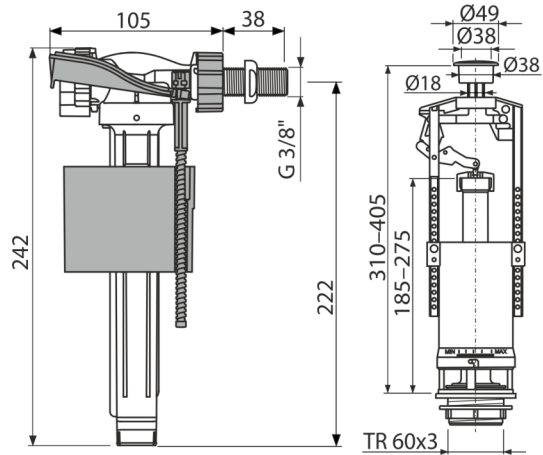


# SA2000K 3/8" CHROM

ჩასარეცხი მექანიზმის კომპლექტი STOP ლილაკით



### განმარტება

კერამიკული ავზებისთვის შესაძლებელი სხვა მსგავსი მექანიზმით შეცვლა

### დამახასიათებელი

- ჩასარეცხი წყლის მოცულობის მარეგულირებელი ტივტივა
- კონსტრუქცია ავზის სიმალიდან გამომდინარე, იძლევა მექანიზმის სიმალის რეგულირების საშუალებას
- 38 მმ-იანი სპილენძის ჭანჭიკი
- დაბალი მგრძობელობა წყლის წნევის ცვლილებებისთვის
- გადინების მექანიზმის ლერძის გასწვრივ ლილაკების დაყენების შესაძლებლობა
- წყლის დონის რეგულირების შესაძლებლობა
- ლილაკი START / STOP ქრომირებული
- ჩამონტაჟებული ფილტრი უხეში სახის ჭუჭყის შეკავებისთვის

### კომპლექტის შემადგენლობა

- სამონტაჟო ნაკრები: ხრახნი M8 x 65 - 2 ცალი.
- შუასადების კომპლექტი
- ჩასარეცხი მექანიზმი A2000
- დამხშობი ქრომი

### შეკვების ნომერი, ლოგისტიკური ინფორმაცია

კოდი	EAN	ნონა (ცალი   შეფუთვა   პლატაზე)	ზომები (ცალი   შეფუთვა)	რაოდენობა (შეფუთვა   პლატა)
SA2000K 3/8" CHROM	8594045936278	0,73   14,53   252,5 კგ	400x230x100   590x430x390 მმ	20   320 ცალი

### გარანტია

2/3 years \* ნორმები  
EN 14124, EN 14055

### ტექნიკური მახასიათებლები

- აკუსტიკური ჯგუფი II <30 dB
- რეკომენდებული სამუშაო წნევა 0,5-0,8 MPa
- I ფუნქციური კლასი
- სამუშაო დიაპაზონი 0,05-0,8 MPa
- სიმალის რეგულირების დიაპაზონი 310-405 mm