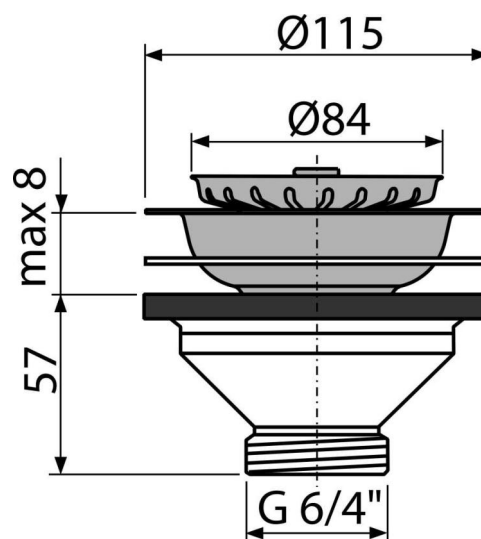


A37

Výpust dřezová 6/4" s nerezovou mřížkou DN115



Použití

Pro dřezové sifony

Vlastnosti

- Materiál: polypropylen
- Sítko na výpusti slouží i jako zátka
- Závit pro připojení k dřezovému sifonu 6/4"

Rozsah dodávky

- Nerezová mřížka výpusti
- Nerezová zátka
- Tělo výpusti

Objednací kód, Logistické informace

Kód	EAN	Hmotnost (kus balení paleta)	Rozměr (kus balení)	Množství (balení paleta)
A37	8594045936285	0,20 10,08 302,2 kg	120x70x120 590x240x390 mm	50 1400 ks

Záruky

2/3 roky *

Normy

ČSN EN 274

Technické parametry

- Závit pro připojení k sifonu 6/4 "