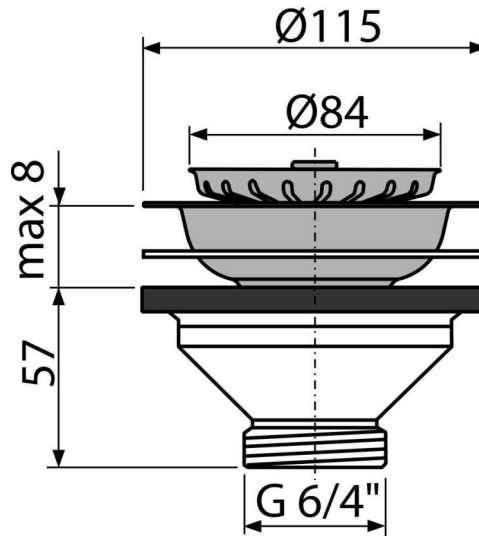


A37

ნიჟარის სიფონის ჩამკეტი 6/4" უჟანგავი ფოლადის ბადით DN115 (



განმარტება

მიესადაგება ხელსაბანის სიფონებს

დამახასიათებელი

- მასალა: პოლიპროპილენი
- გადინების სერელის ბადე არის საცობით
- ხრახნიანი კავშირი 6/4" სიფონის ნიჟარასთან დასაკავშირებლად

კომპლექტის შემადგენლობა

- უჟანგავი ფოლადის ტრაპი
- უჟანგავი ფოლადის საცობი
- გადინების კორპუსი

შეკვეთის ნომერი, ლოგისტიკური ინფორმაცია

კოდი	EAN	ნონა (ცალი შეფუთვა პლატაზი)	ზომები (ცალი შეფუთვა)	რაოდენობა (შეფუთვა პლატა)
A37	8594045936285	0,20 10,08 302,2 კგ	120x70x120 590x240x390 მმ	50 1400 ცალი

გარანტია 2/3 years * საბაჟო კოდი 39229000 ნორმები EN 274

ტექნიკური მახასიათებლები

- სიფონთან დამაკავშირებელი კუთხვლი 6/4 "