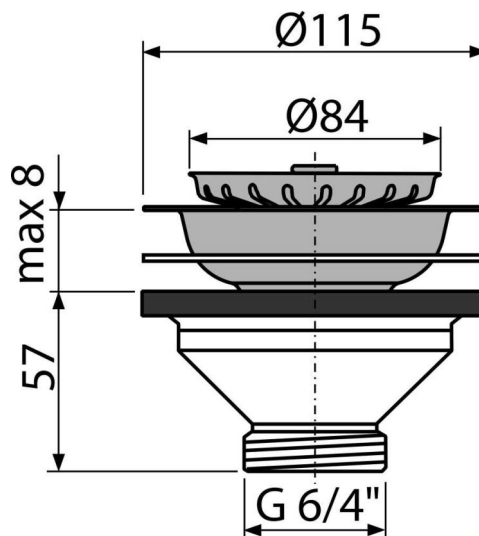


# A37

Spust zlewozmywaka 6/4", sitko nierdzewne DN115



#### Zastosowanie

syfony zlewozmywakowe

#### Cechy

- Materiał: polipropylen
- Sitko na odpływie służy jako korek
- Gwint do połączenia z półsyfonem 6/4"

#### Zakres dostawy

- Kratka odpływu ze stali nierdzewnej
- Korek ze stali nierdzewnej
- Korpus spustu

#### Numer zamówienia, Informacje logistyczne

Kod	EAN	Waga (sztuka   pakowanie   paleta)	Wymiary (sztuka   pakowanie)	Ilość (pakowanie   paleta)
A37	8594045936285	0,20   10,08   302,2 kg	120x70x120   590x240x390 mm	50   1400 szt

Gwarancje	Kod celny	Normy
2/3 lat *	39229000	EN 274

#### Dane techniczne

- Gwint do połączenia z syfonem 6/4 "