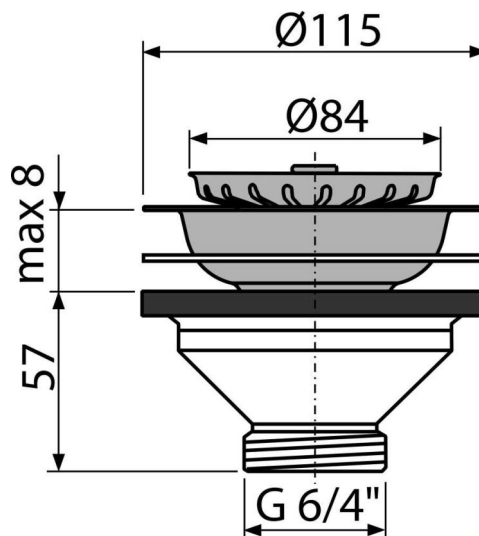


A37

Výpusť drezová 6/4" s nerezovu mriežkou DN115



Použitie

Pre drezové sifóny

Vlastnosti

- Materiál: polypropylén
- Sítka na výpuste slúži aj ako zátka
- Závit pre pripojenie k drezovému sifónu 6/4"

Rozsah dodávky

- Nerezová mriežka výpuste
- Nerezová zátka
- Telo výpuste

Objednací kód, Logistické informácie

Kód	EAN	Hmotnosť (kus balenie paleta)	Rozmer (kus balenie)	Množstvo (balenie paleta)
A37	8594045936285	0,20 10,08 302,2 kg	120x70x120 590x240x390 mm	50 1400 ks

Záruky	Colný kód	Normy
2/3 rokov *	39229000	EN 274

Technické parametre

- Závit pre pripojenie k sifónu 6/4 "