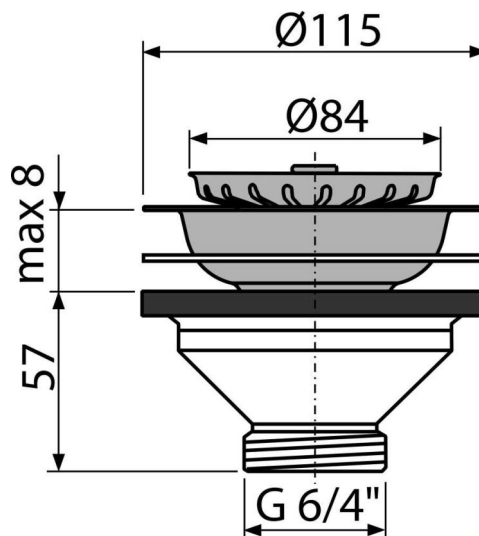


A37

Донний клапан сифона для мийки 6/4" з решіткою з нержавіючої сталі DN115 (



Галузь застосування

Підходить для сифонів до мийок

Характеристика

- Матеріал: поліпропілен
- Сітка зливного отвору служить пробкою
- Різьбове з'єднання 6/4 "для підключення до сифона для мийки

Зміст комплекту

- Зливна решітка з нержавіючої сталі
- Кошик із нержавіючої сталі
- Корпус зливу

Код замовлення, Логістична інформація

Код	EAN	Вага (шт упаковка палета)	Розміри (шт упаковка)	Кількість (упаковка палета)
A37	8594045936285	0,20 10,08 302,2 кг	120x70x120 590x240x390 MM	50 1400 шт

Гарантія 2/3 років * Властивості EN 274

Технічні характеристики

- Різьба для підключення до сифона 6/4 "