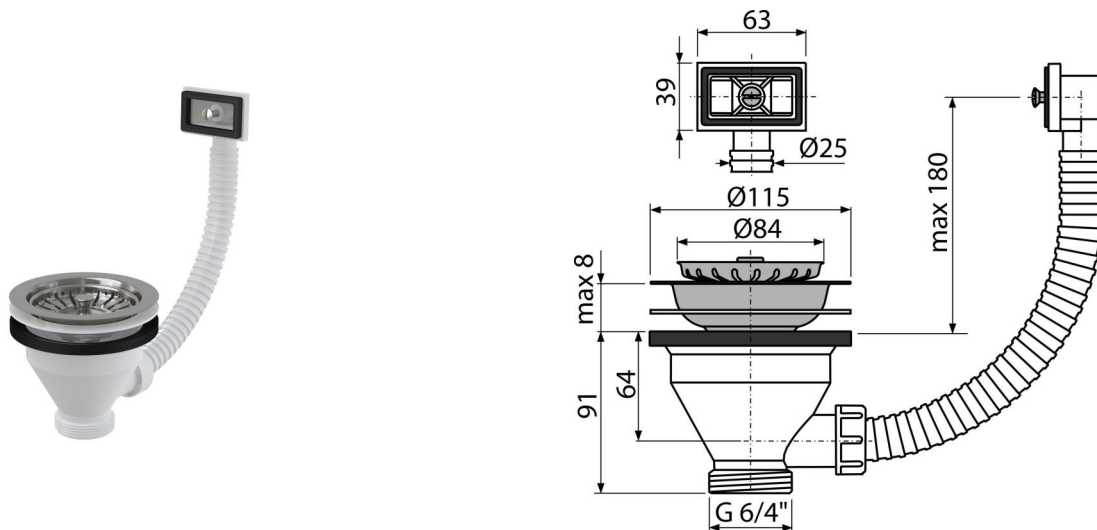


# A38

Výpust dřezová 6/4" s nerezovou mřížkou DN115 a flexi přepadem



### Použití

Pro dřez s přepadem  
Pro dřezové sifony

### Vlastnosti

- Materiál: polypropylen
- Sítko na výpusti slouží i jako zátka
- Závit pro připojení k dřezovému sifonu 6/4"

### Rozsah dodávky

- Nerezová mřížka výpusti
- Nerezová zátka
- Tělo výpusti s přepadem

### Objednací kód, Logistické informace

Kód	EAN	Hmotnost (kus   balení   paleta)	Rozměr (kus   balení)	Množství (balení   paleta)
A38	8594045936292	0,32   7,97   243,2 kg	300×100×170   590×240×390 mm	25   700 ks

### Záruky

2/3 roky \*

### Normy

ČSN EN 274

### Technické parametry

- Závit pro připojení k sifonu 6/4 "