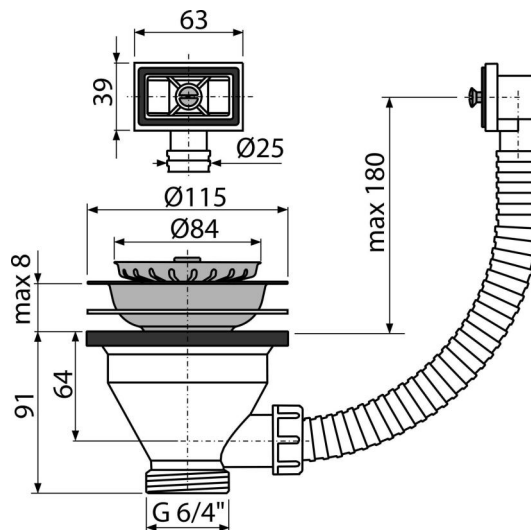


A38

Mosogató leeresztő 6/4" rozsdamentes ráccsal DN15 és flexibilis túlfolyóval



Alkalmazás

Mosogatókhoz túlfolyóval

Mosogató szifonok

Jellemzők

- Anyag: polipropilén
- A szűrő a leeresztőn dugóként is szolgál
- Menet a mosogatószifon csatlakozásához 6/4"

Csomag tartalma

- Rozsdamentes leeresztő rács
- Rozsdamentes dugó
- Leeresztő test túlfolyóval

Rendelési szám, Logisztikai információk

Kód	EAN	Súly (db csomagolás paletta)	Méret (db csomagolás)	Mennyiség (csomagolás paletta)
A38	8594045936292	0,32 7,97 243,2 kg	300×100×170 590×240×390 mm	25 700 db

Garanciák

2/3 év *

Szabványok

EN 274

Műszaki adatok

- Menet a szifon csatlakozásához 6/4 "