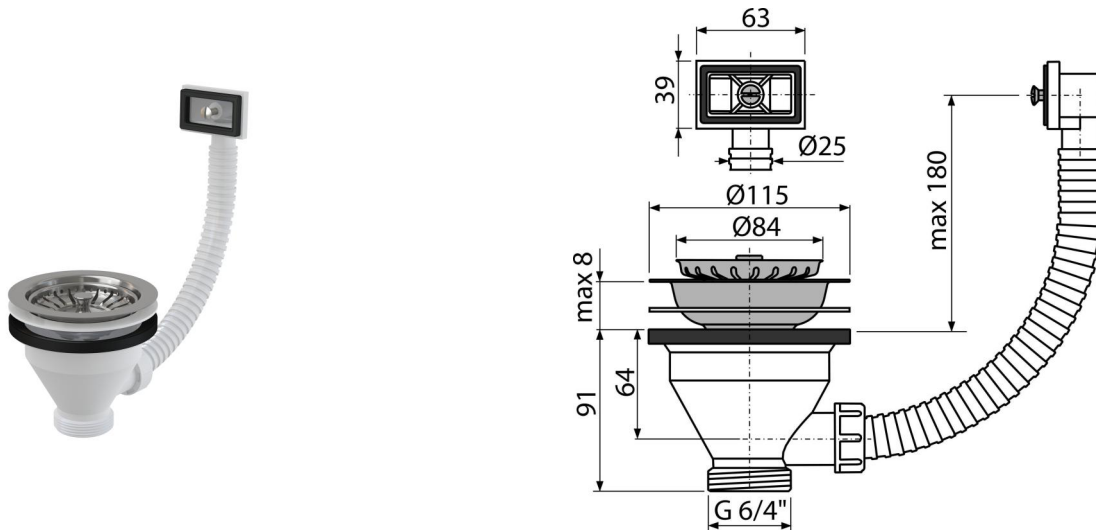


A38

ნიჟარის სიფონის ჩამკეტი 6/4" უჟანგავი ფოლადის ბადით DN115 და გოფრირებული დამაკავშირებელი (



განმარტება

ნიჟარებისთვის გადინებით
მიესადაგება ხელსაბანის სიფონებს

დამახასიათებელი

- მასალა: პოლიპროპილენი
- გადინების სერელის ბადე არის საცობით
- ხრახნიანი კავშირი 6/4" სიფონის ნიჟარასთან დასაკავშირებლად

კომპლექტის შემადგენლობა

- უჟანგავი ფოლადის ტრაპი
- უჟანგავი ფოლადის საცობი
- სადინარის კორპუსი გადინებით

შეკვეთის ნომერი, ლოგისტიკური ინფორმაცია

კოდი	EAN	ნონა (ცალი შეფუთვა პლატაზე)	ზომები (ცალი შეფუთვა)	რაოდენობა (შეფუთვა პლატა)
A38	8594045936292	0,32 7,97 243,2 კგ	300x100x170 590x240x390 მმ	25 700 (ცალი)

გარანტია 2/3 years * საბაჟო კოდი 39229000 ნორმები EN 274

ტექნიკური მახასიათებლები

- სიფონთან დამაკავშირებელი კუთხვილი 6/4"