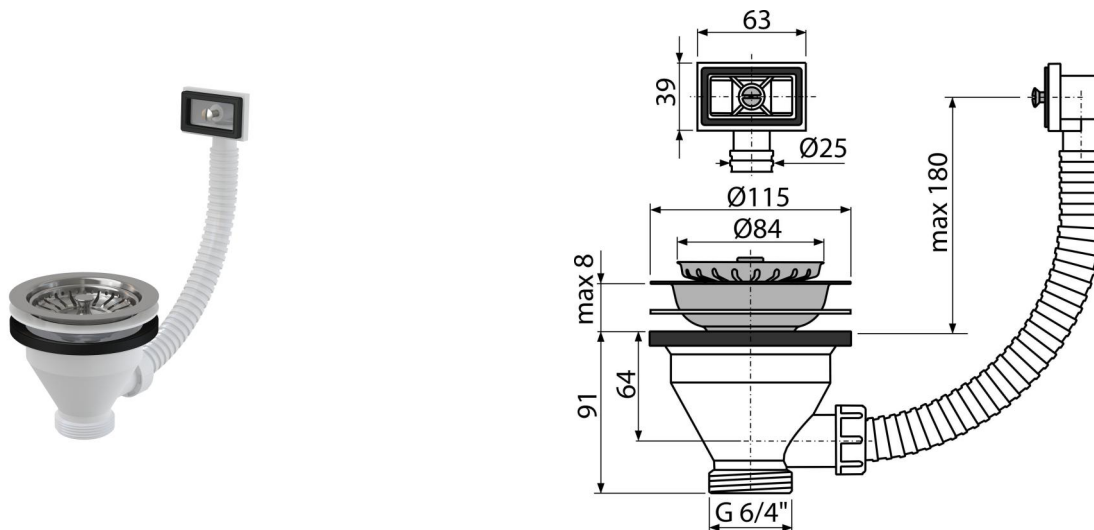


A38

Zestaw odpływowo-przelewowy 6/4", sitko nierdzewne DN115



Zastosowanie

Zlewozmywak z przelewem
syfony zlewozmywakowe

Cechy

- Materiał: polipropylen
- Sitko na odpływie służy jako korek
- Gwint do połączenia z półsyfonem 6/4"

Zakres dostawy

- Kratka odpływu ze stali nierdzewnej
- Korek ze stali nierdzewnej
- Korpus odpływu z przelewem

Numer zamówienia, Informacje logistyczne

Kod	EAN	Waga (sztuka pakowanie paleta)	Wymiary (sztuka pakowanie)	Ilość (pakowanie paleta)
A38	8594045936292	0,32 7,97 243,2 kg	300×100×170 590×240×390 mm	25 700 szt

Gwarancje

2/3 lat *

Kod celny

39229000

Normy

EN 274

Dane techniczne

- Gwint do połączenia z syfonem 6/4 "