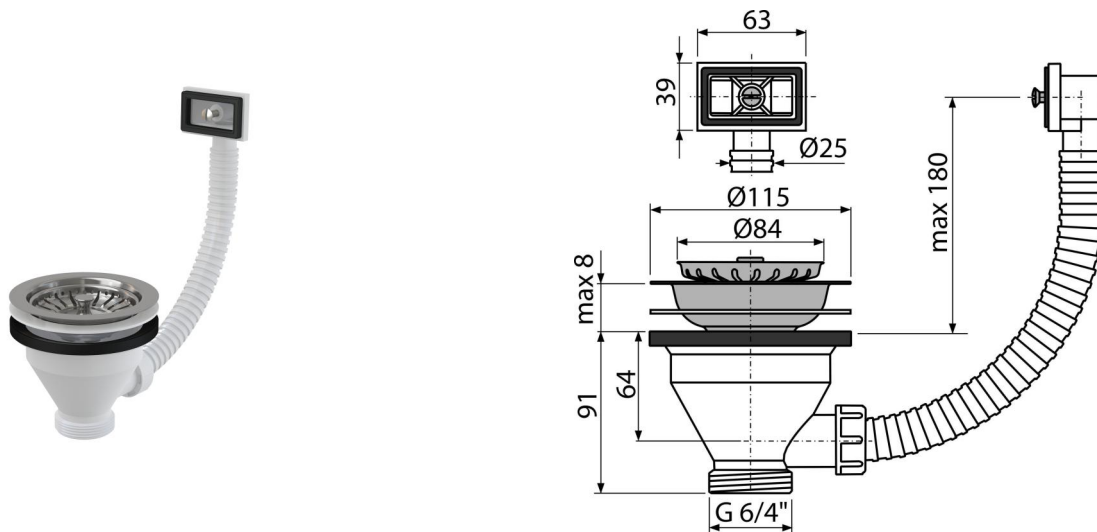


# A38

Донный клапан сифона для мойки 6/4" с решеткой из нержавеющей стали DN115 и гофропереливом (



**Область применения**

Для моек с переливом  
Подходит для сифонов для моек

**Характеристика**

- Материал: полипропилен
- Сетка сливного отверстия служит пробкой
- Резьбовое соединение 6/4" для подключения к сифону для мойки

**Содержание комплекта**

- Сливная решетка из нержавеющей стали
- Пробка из нержавеющей стали
- Корпус слива с переливом

**Код заказа, Логистическая информация**

Код	EAN	Вес (шт   упаковка   паллета)	Размеры (шт   упаковка)	Количество (упаковка   паллета)
A38	8594045936292	0,32   7,97   243,2 кг	300×100×170   590×240×390 мм	25   700 шт

**Гарантии**

2/3 лет \*

**Свойства**

EN 274

**Технические параметры**

- Резьба для подключения к сифону 6/4 "