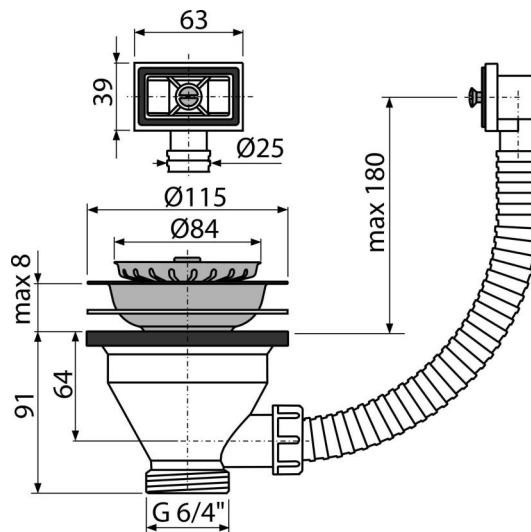


A38

Gornji deo sifona za sudoperu 6/4" sa nerđajućom mrežicom DN115 i fleksibilnim prelivom



Primena

Za sudoperu sa prelivom
Za odvode i sifone sudopera

Karakteristike

- Materijal: polipropilen
- Zaklon na odvodu služi kao čep
- Navoj za povezivanje na sifon sudopere 6/4 "

Obim isporuke

- Izlazna rešetka od nerđajućeg čelika
- Čep od nerđajućeg čelika
- Telo odvoda za sudopere sa prelivom

Broj porudžbine, Logističke informacije

Šifra	EAN	Težina (komad pakovanje paleta)	Dimenzije (komad paleta)	Količina (pakovanje paleta)
A38	8594045936292	0,32 7,97 243,2 kg	300×100×170 590×240×390 mm	25 700 kom

Garancije 2/3 godina * Carinska šifra 39229000 Norme EN 274

Tehničke specifikacije

- Navoj za povezivanje na sifon 6/4 "