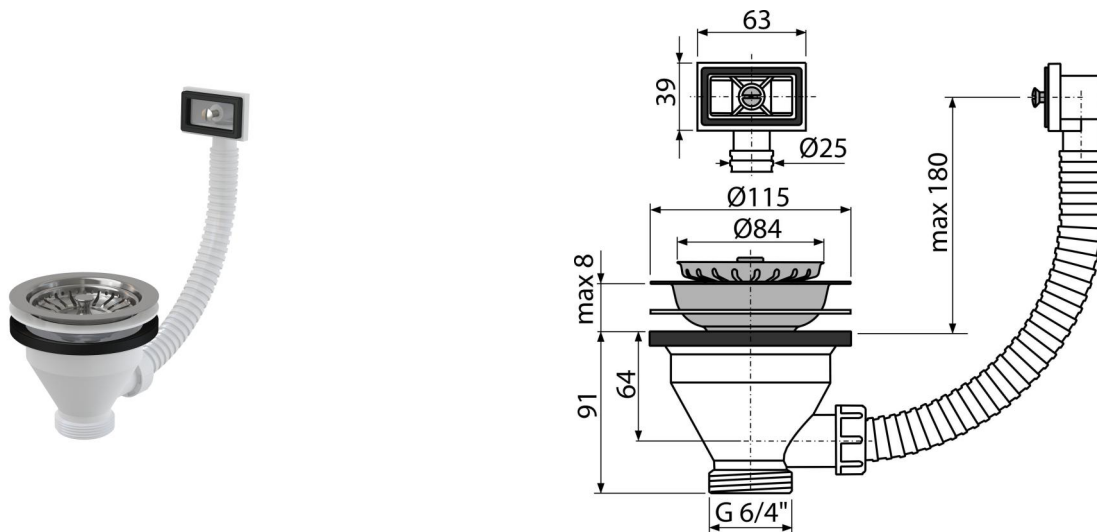


A38

Донний клапан сифона для мийки 6/4" з решіткою з нержавіючої сталі DN115 та гофрованим переливом (



Галузь застосування

Для мийок з переливом
Підходить для сифонів до мийок

Характеристика

- Матеріал: поліпропілен
- Сітка зливної отвору служить пробкою
- Різьбове з'єднання 6/4 "для підключення до сифона для мийки

Зміст комплекту

- Зливна решітка з нержавіючої сталі
- Кошик із нержавіючої сталі
- Корпус зливу з переливом

Код замовлення, Логістична інформація

Код	EAN	Вага (шт упаковка палета)	Розміри (шт упаковка)	Кількість (упаковка палета)
A38	8594045936292	0,32 7,97 243,2 кг	300×100×170 590×240×390 MM	25 700 шт

Гарантія

2/3 років *

Властивості

EN 274

Технічні характеристики

- Різьба для підключення до сифона 6/4 "