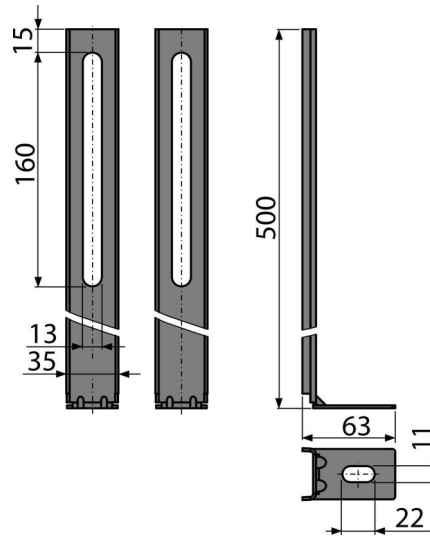


M90

Füße für Vorwandinstallationssysteme



Anwendung

Für Vorwandinstallationssysteme AM100 und AM115

Eigenschaften

- Material: Metall pulverbeschichtet
- Ermöglicht die Systeme AM100 und AM115 ohne Untermauerung zu installieren

Verpackungsinhalt

- Befestigungsatz - Schraube $\varnothing 8 \times 60$ - 2 Stk, Dübel $\varnothing 12$ - 2 Stk
- Mutter und Unterlegscheibe zur Befestigung an das Vorwandinstallationssystem 2 Stk
- Ein Paar von Füßen

Bestellnummer, Logistische Informationen

Code	EAN	Gewicht (stück menge palette)	Maße (stück menge)	Verpackung (menge palette)
M90	8594045936339	0,93 0,93 - kg	450x50x125 - mm	1 - Stk.

Die Garantien

2/2 jahre *