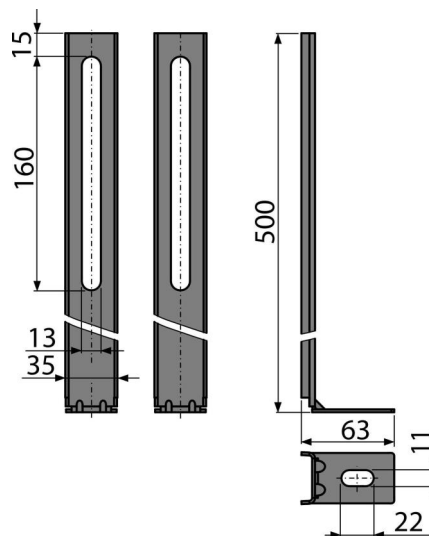


# M90

## Suporturi pentru rezervoare încastrate



### Aplicație

Pentru sistemele încastrate AM100 și AM115

### Caracteristici

- Material: metal acoperit cu pulbere
- Vă permite să instalați sistemele AM100 și AM115 fără zidărie dedesubt

### Conținutul pachetului

- Set de fixare: șurub Ø8x60 – 2 buc, dibluri Ø12 – 2 buc
- Piuliță și șaiță pentru fixarea rezervorului 2 buc
- Pereche de picioare

### Detalii pentru comandă, Informații logistice

| Cod | EAN           | Greutate<br>(buc   ambalare   palet) | Dimensiuni<br>(buc   ambalare) | Cantitate<br>(ambalare   palet) |
|-----|---------------|--------------------------------------|--------------------------------|---------------------------------|
| M90 | 8594045936339 | 0,93   0,93   - kg                   | 450x50x125   - mm              | 1   - buc                       |

### Garanție

2/2 ani \*