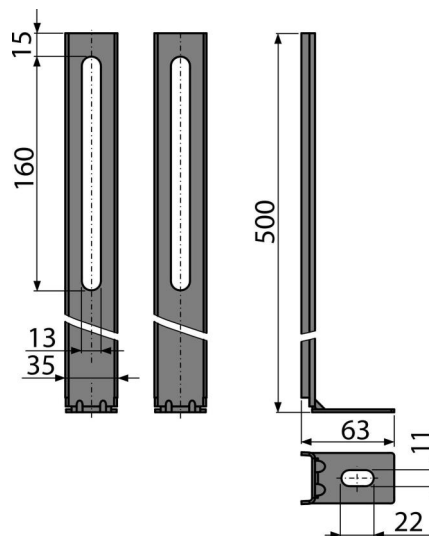


M90

Noge za ugradne vodokotlice



Primena

Za predzidne ugradne sisteme AM100 i AM115

Karakteristike

- Materijal: metal presvučen prahom
- Omogućava vam ugradnju AM100 i AM115 sistema bez zidanja ispod

Obim isporuke

- Set za fiksiranje: vijak $\varnothing 8 \times 60$ - 2 kom, tipla $\varnothing 12$ - 2 kom
- Matica s podloškom za pričvršćivanje na predzidni sistem ugradnje 2 kom
- Par nožica

Broj porudžbine, Logističke informacije

Šifra	EAN	Težina (komad pakovanje paleta)	Dimenzije (komad paleta)	Količina (pakovanje paleta)
M90	8594045936339	0,93 0,93 - kg	450x50x125 - mm	1 - kom

Garancije

2/2 godina *