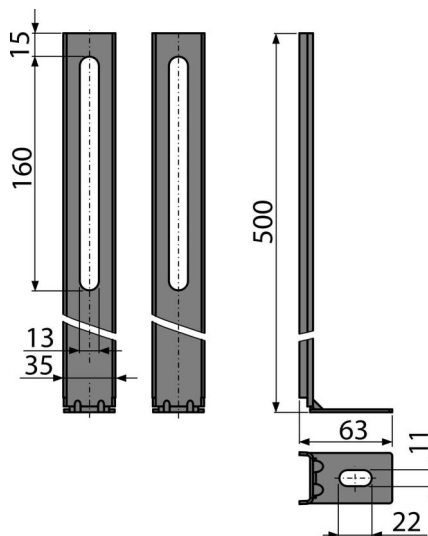


# M90

Ноги для прихованих систем інсталяції



### Галузь застосування

Для прихованих систем інсталяції

### Характеристика

- метал, оброблений порошковою фарбою
- Дозволяє встановити приховані системи інсталяції А100 і АМ115 без п'єдесталу

### Зміст комплекту

- Монтажний комплект: шуруп Ø8x60 – 2 шт., Дюбель Ø12 – 2 шт.
- Гайки і шайби для кріплення до системи інсталяції - 2 шт.
- пара ніг

### Код замовлення, Логістична інформація

Код	EAN	Вага (шт   упаковка   палета)	Розміри (шт   упаковка)	Кількість (упаковка   палета)
M90	8594045936339	0,93   0,93   - кг	450x50x125   - мм	1   - шт

### Гарантія

2/2 років \*