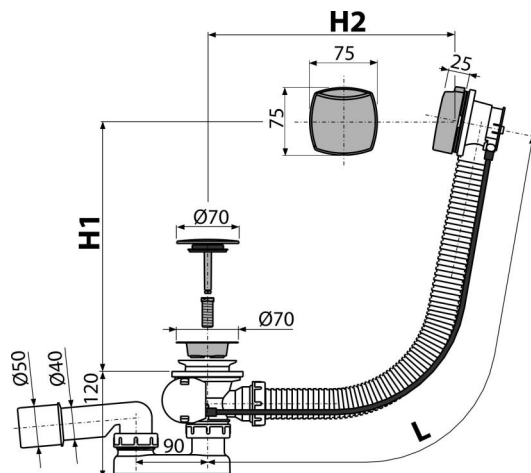


# A51CRM-80

Automata kádszifon készlet, króm



## Alkalmazás

A víz elfolyásához kádból a szennyacatornába  
Kádakhoz Ø52 mm - es kimeneti nyílással  
Szabványos méretű kádakhoz

## Jellemzők

- Kádszifon hossza 80 cm
- A túlfolyó flexibilis csőve
- A szennyvíz elvezető nyílás zárása bovdenes működtetés segítségével
- Kád lefolyó és túlfolyó készlet
- Vizes bűzzár forgatható csőcsonkkal

## Csomag tartalma

- Szerelő készlet
- Krómozott rozsdamentes leeresztő rács
- Krómozott műanyag forgató gomb
- Krómozott műanyag dugó
- Szifon túlfolyóval
- Alakos tömítés
- A bűzzár polipropilénből, ellenáll a hőnek és vegyszereknek, hosszirányban hegesztett

## Rendelési szám, Logisztikai információk

| Kód       | EAN           | Súly<br>(db   csomagolás   paletta) | Méret<br>(db   csomagolás)  | Mennyiség<br>(csomagolás   paletta) |
|-----------|---------------|-------------------------------------|-----------------------------|-------------------------------------|
| A51CRM-80 | 8594045936605 | 80 mm<br>0,75   14,98   259,6 kg    | 380×85×145   595×435×395 mm | 20   320 db                         |

| Garanciák | Vámtarifaszám | Szabványok |
|-----------|---------------|------------|
| 2/3 év *  | 39229000      | EN 274     |

## Műszaki adatok

- A bűzzár nyomás ellenállása 588 Pa
- Átfolyás 51,6 l/min
- Túlfolyó átfolyás 42 l/min
- Hőellenállás vizsgálat 95 °C
- Bűzzár 50 mm