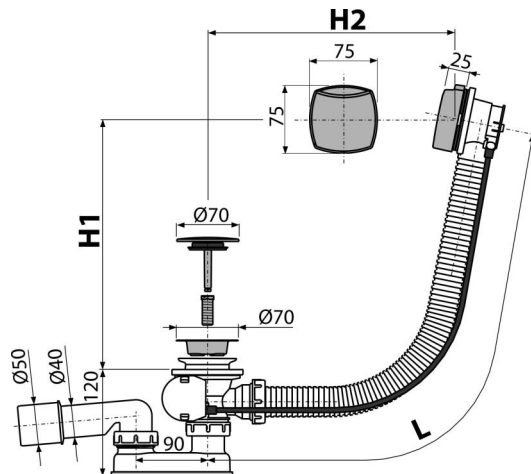


# A51CRM-80



### განმარტება

აბაზანისთვის გადინების სერულით Ø52 მმ  
სტანდარტული ზომის აბაზანისთვის

### დამახასიათებელი

- აბაზანის სიფონის სიგრძე 80 სმ
- გადინების სისტემის მოქნილი შლანგი
- გადინების სარქელის დახურვა ბოუდენის ტროსის დახმარებით
- სანიაღვრე-გადინება სისტემა აბაზანისთვის
- სველი წყლის ჩამკეტი მოძრავი ფეხით

### კომპლექტის შემადგენლობა

- სამონტაჟო ნაკრები
- უჟანგავი ფოლადის დაგინების ბადე
- მოტორილეზადი პლასტმასის სადგამი, ქრომირებული
- ქრომირებული პლასტმასის საცობი
- სიფონის კორპუსის გადინების სისტემით
- პროფილური ჩამკეტი
- ულტრაბგერით შედუღებული პოლიპროპილენისგან დამზადებული სიფონის წყლის ჩამკეტი, მდგრადია ქიმიური და თერმული ზემოქმედებისადმი

### შეკვეთის ნომერი, ლოგისტიკური ინფორმაცია

კოდი	EAN	ნონა (ცალი   შეფუთვა   პლატაზე)	ზომები (ცალი   შეფუთვა)	რაოდენობა (შეფუთვა   პლატა)
A51CRM-80	8594045936605 80 მმ	0,75   14,98   259,6 კგ	380x85x145   595x435x395 მმ	20   320 (ცალი)

გარანტია  
2/3 years \*

ნორმები  
EN 274

### ტექნიკური მახასიათებლები

- წნევასთან წყლის ჩამკეტის წინაღობა 588 Pa
- წყლის ნაკადი 51,6 l/min
- გადინების სიჩქარე 42 l/min
- თერმული სტაბილურობა 95 °C
- წყლის ჩამკეტი 50 mm