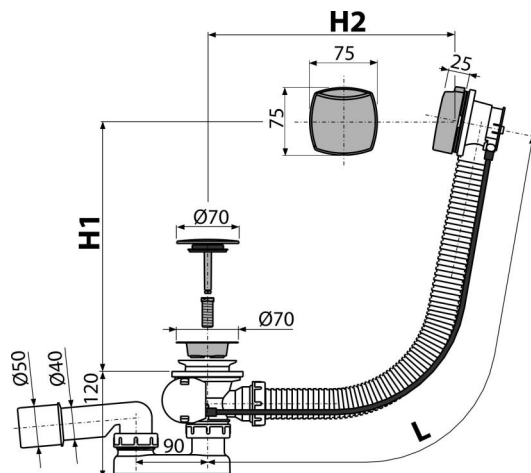


A51CRM-80

Sifon za kadu automatski, hrom



Primena

Za ispuštanje vode iz kade u odvod

Za kade sa ispustom $\text{Ø}52$ mm

Za kade standardne veličine

Karakteristike

- Dužina sifona za kadu 80 cm
- Prelivna fleksi cev
- Zatvaranje odvoda iskačućim mehanizmom
- Sistem odvoda i preliva za kade
- Mokri sifon za mirise sa okretnim kolenom

Obim isporuke

- Set za montažu
- Hromirana izlazna rešetka od nerđajućeg čelika
- Hromirano plastično kontrolno dugme
- Hromirani plastični čep
- Telo odvoda i sifona sa prelivom
- Profilisana zaptivka
- Sifon za mirise od polipropilena, termički i hemijski otporan, uzdužno zavaren

Broj porudžbine, Logističke informacije

Šifra	EAN	Težina (komad pakovanje paleta)	Dimenzije (komad paleta)	Količina (pakovanje paleta)
A51CRM-80	8594045936605	80 mm 0,75 14,98 259,6 kg	380×85×145 595×435×395 mm	20 320 kom

Garancije

2/3 godina *

Norme

EN 274

Tehničke specifikacije

- Otpornost sifona za mirise na pritisak 588 Pa
- Brzina protoka 51,6 l/min
- Brzina protoka preliva 42 l/min
- Termička otpornost 95 °C
- Sifon za mirise 50 mm