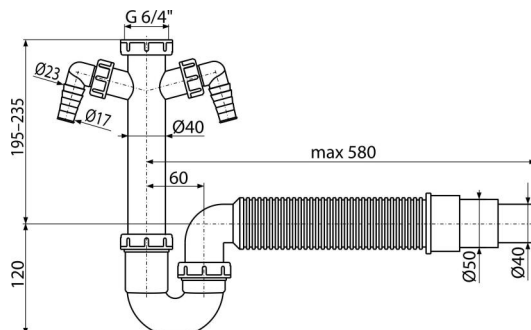


A84-DN50/40

Sifon trubkový s převlečnou maticí 6/4", dvěma přípojkami a flexi hadicí



Použití

Pro dřez

Vlastnosti

- Dvě přípojky pro napojení pračky nebo myčky nádobí
- Materiál: polypropylen
- Napojení na odpadní trubku Ø40 mm nebo Ø50 mm

Rozsah dodávky

- Flexi hadice
- Matice pro připojení dřezové výpusti 6/4"
- Tělo sifonu se dvěma přípojkami

Objednací kód, Logistické informace

| Kód | EAN | Délka | Hmotnost (kus balení paleta) | Rozměr (kus balení) | Množství (balení paleta) |
|-------------|---------------|-------|-------------------------------------|------------------------------|-------------------------------|
| A84-DN50/40 | 8594045936728 | 50 mm | 0,39 3,92 129,7 kg | 500x120x220 590x240x390 mm | 10 280 ks |

Záruky

2/3 roky *

Normy

ČSN EN 274

Technické parametry

- Přípojka na hadici 17-23 mm
- Průtok 60 l/min
- Tepelný atest 95 °C
- Zápachová uzávěra 64 mm