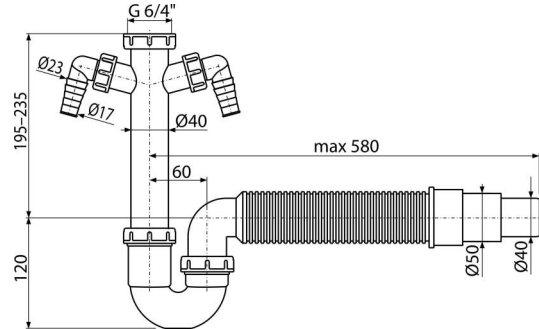


A84-DN50/40

Röhrengeruchverschluss mit einer Überwurfmutter 6/4", zwei Geräteanschlüssen und flexiblem Abgang



Anwendung

Für Spülbecken

Eigenschaften

- Zwei Geräteanschlüsse für den Anschluss von Wasch- oder Spülmaschinen
- Material: Polypropylen
- Anschluss an Abflussrohr Ø40 mm oder Ø50 mm

Verpackungsinhalt

- Flexischlauch
- Überwurfmutter für den Anschluss an einen Spülenablauf 6/4 "
- Siphon-Körper mit zwei Geräteanschlüsse

Bestellnummer, Logistische Informationen

Code	EAN		Gewicht (stück menge palette)	Maße (stück menge)	Verpackung (menge palette)
A84-DN50/40	8594045936728	50 mm	0,39 3,92 129,7 kg	500x120x220 590x240x390 mm	10 280 Stk.

Die Garantien

2/3 jahre *

Normen

EN 274

Technische Parameter

- Schlauchanschluss 17-23 mm
- Durchfluss 60 l/min
- Wärmeresistenz 95 °C
- der Geruchsverschluss 64 mm