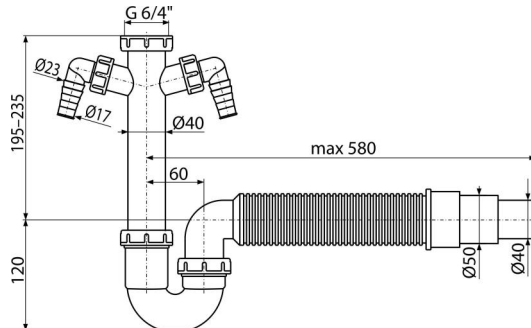


A84-DN50/40

მილისებრი სიფონი ხრახნით 6/4" და ორმაგი დამაკავშირებელითა და გოფრეთი (



განმარტება

სარეცხი მანქანისთვის

დამახასიათებელი

- ორი დამაკავშირებელი სარეცხ მანქანასთან ან ჭურჭლის სარეცხ მანქანასთან დაერთებითვის
- მასალა: პოლიპროპილენი
- კავშირი კანალიზაციის მილთან Ø40 მმ ან ხრახნიანი კავშირით 6/4"

კომპლექტის შემადგენლობა

- გოფრირებული მოქნილი შლანგი
- ხრახნიანი კავშირი 6/4" ხელსაბანის ან ნიჟარის გადინების დასაკავშირებლად
- სიფონის კორპუსი ორი დამაკავშირებელით

შეკვეთის ნომერი, ლოგისტიკური ინფორმაცია

კოდი	EAN	ნონა (ცალი შეფუთვა პლატაზე)	ზომები (ცალი შეფუთვა)	რაოდენობა (შეფუთვა პლატა)	
A84-DN50/40	8594045936728	50 მმ	0,39 3,92 129,7 კგ	500×120×220 590×240×390 მმ	10 280 (ცალი)

გარანტია

2/3 years *

ნორმები

EN 274

ტექნიკური მახასიათებლები

- შლანგის დამაკავშირებლის დიამეტრი 17-23 mm
- წყლის ნაკადი 60 l/min
- თერმული სტაბილურობა 95 °C
- წყლის ჩამკეტი 64 mm