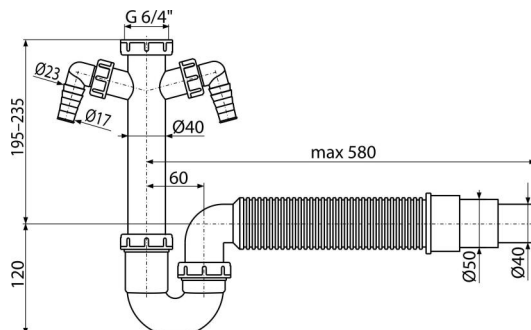


A84-DN50/40

Półsyfon zlewozmywaka rurowy z nakrętką 6/4", z dwoma przyłączami i elastyczną rurą



Zastosowanie

Do zlewozmywaka

Cechy

- Dwa złącza do podłączenia pralki lub zmywarki
- Materiał: polipropylen
- Przyłącze do rur kanalizacyjnych Ø40 mm lub Ø50 mm

Zakres dostawy

- Wąż flexi
- Nakrętka do podłączenia spustu 6/4" zlewozmywaka
- Korpus syfonu z dwoma podłączeniami

Numer zamówienia, Informacje logistyczne

Kod	EAN	Waga (sztuka pakowanie paleta)	Wymiary (sztuka pakowanie)	Ilość (pakowanie paleta)
A84-DN50/40	8594045936728	50 mm 0,39 3,92 129,7 kg	500x120x220 590x240x390 mm	10 280 szt

Gwarancje

2/3 lat * Normy EN 274

Dane techniczne

- Przyłącza węża 17-23 mm
- Przepływ 60 l/min
- Atest termiczny 95 °C
- Syfon 64 mm