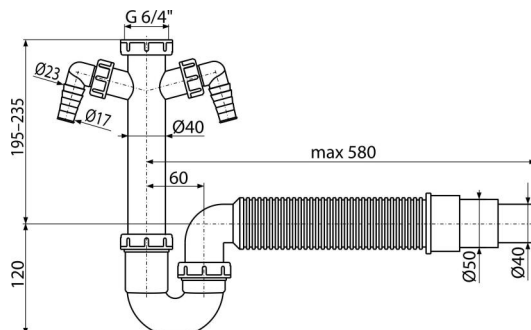


# A84-DN50/40

Сифон трубчатий з накидною гайкою 6/4" з двома штуцерами та гофрою



**Галузь застосування**  
для мийок

**Характеристика**

- Два штуцера для підключення пральної машини або посудомийної машини
- Матеріал: поліпропілен
- Підключення до каналізаційної труби Ø40 мм або різьбових з'єднань 7/4 "

**Зміст комплекту**

- Гофрований гнучкий шланг
- Різьбове з'єднання 6/4 "для підключення сливу мийки або раковини
- Корпус сифона з двома штуцерами

**Код замовлення, Логістична інформація**

Код	EAN	Вага (шт   упаковка   палета)	Розміри (шт   упаковка)	Кількість (упаковка   палета)
A84-DN50/40	8594045936728	50 MM 0,39   3,92   129,7 кг	500x120x220   590x240x390 MM	10   280 шт

**Гарантія** 2/3 років \* **Властивості** EN 274

**Технічні характеристики**

- Діаметр шлангового штуцера 17-23 mm
- Стік води 60 l/min
- термічна стійкість 95 °C
- Гідрозатвор 64 mm