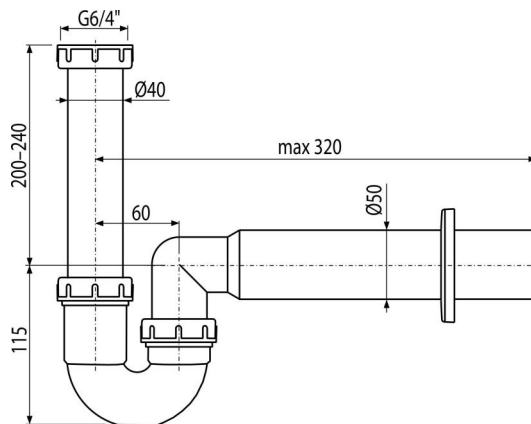


# A80-DN50

მილისებრი სიფონი ხრახნით 6/4"



### განმარტება

სარეცხი მანქანისთვის

### დამახასიათებელი

- მასალა: პოლიპროპილენი
- კავშირი კანალიზაციასთან Ø50 მმ-იანი მილის დახმარებით

### კომპლექტის შემადგენლობა

- ხრახნიანი კავშირი 6/4" ხელსაბანის ან ნიჟარის გადინების დასაკავშირებლად
- პლასტმასის ჩარჩო
- სიფონის კორპუსი

### ქეკვეთის ნომერი, ლოგისტიკური ინფორმაცია

კოდი	EAN	წონა (კალი   შეფუთვა   პალეტაზე)	ზომები (კალი   შეფუთვა)	რაოდენობა (შეფუთვა   პალეტა)
A80-DN50	8594045936735 50 მმ	0,27   4,11   173,6 კგ	310×80×200   590×240×390 მმ	15   560 (კალი)

გარანტია 2/3 years \*      საბაჟო კოდი 39229000      ნორმები EN 274

### ტექნიკური მახასიათებლები

- წყლის ნაკადი 60 l/min
- თერმული სტაბილურობა 95 °C
- წყლის ჩამკეტი 64 mm