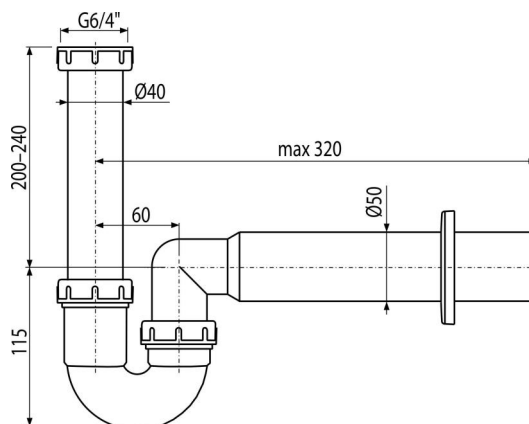


A80-DN50

Półsyfon zlewozmywaka rurowy z nakretką 6/4"



Zastosowanie

Do zlewozmywaka

Cechy

- Materiał: polipropylen
- Przyłącze do rur kanalizacyjnych Ø50 mm

Zakres dostawy

- Nakrętka do podłączenia spustu 6/4" zlewozmywaka
- Rozeta z tworzywa sztucznego
- Korpus syfonu

Numer zamówienia, Informacje logistyczne

Kod	EAN	50 mm	Waga (sztuka pakowanie paleta)	Wymiary (sztuka pakowanie)	Ilość (pakowanie paleta)
A80-DN50	8594045936735		0,27 4,11 173,6 kg	310×80×200 590×240×390 mm	15 560 szt

Gwarancje

2/3 lat *

Normy

EN 274

Dane techniczne

- Przepływ 60 l/min
- Atest termiczny 95 °C
- Syfon 64 mm