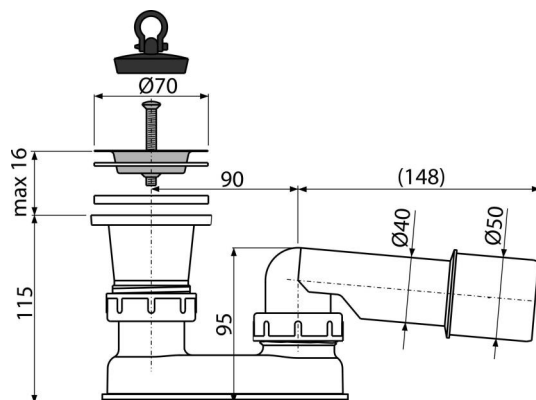


A461-50

Сифон за поддушово корито



Приложение

За оттичане на водата от душовите корита

За душ корита без преливник

За душ корита с дренажен отвор Ø50 мм

Характеристики

- Връзка към тръба за отпадни води Ø40 / 50 мм

Обхват на доставката

- Хромирана изходна решетка от неръждаема стомана
- Подов сифон
- Уловител на миризми от полипропилен, термично и химически устойчив
- PVC тапа

Продуктов код, Логистична информация

Код	EAN	Тегло (брой опаковка палет)	Размери (брой опаковка)	Количество (опаковка палет)
A461-50	8594045936988	50 мм 0,22 10,94 195,0 кг	260×90×140 590×430×390 мм	50 800 бр

Гаранция

2/3 гаранция *

Норми

EN 274

Технически спецификации

- Устойчивост на уловителя на миризми от налягане 588 Pa
- Дебит 48,6 l/min
- Термична устойчивост 95 °C
- Затвор против миризми 50 mm