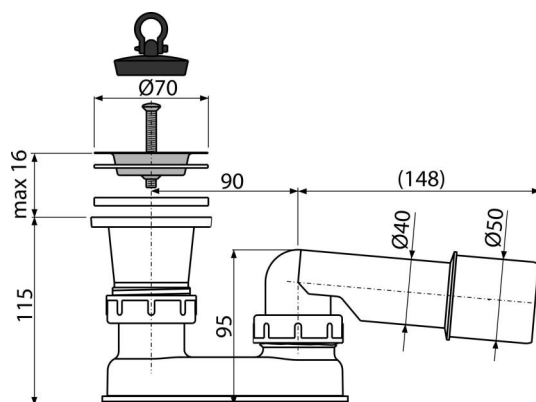


# A461-50

Odtoková souprava se zápachovou uzávěrou



### Použití

- Pro odtok vody ze sprchových vaniček
- Pro sprchové vaničky bez přepadu
- Pro sprchové vaničky s odtokovým otvorem Ø50 mm

### Vlastnosti

- Napojení na odpadní trubku Ø40/50 mm

### Rozsah dodávky

- Pochromovaná nerezová mřížka výpusti
- Vpust
- Zápachová uzávěra z polypropylenu, tepelně a chemicky odolná
- Zátka z PVC

### Objednací kód, Logistické informace

Kód	EAN	Délka	Hmotnost (kus   balení   paleta)	Rožměr (kus   balení)	Množství (balení   paleta)
A461-50	8594045936988	50 mm	0,22   10,94   195,0 kg	260×90×140   590×430×390 mm	50   800 ks

### Záruky

2/3 roky \*

### Normy

ČSN EN 274

### Technické parametry

- Odolnost zápachové uzávěry proti tlaku 588 Pa
- Průtok 48,6 l/min
- Tepelný atest 95 °C
- Zápachová uzávěra 50 mm