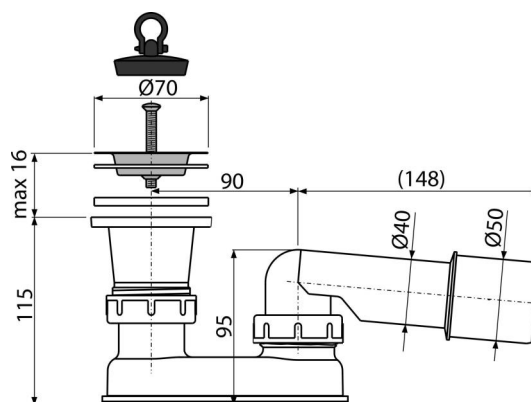


A461-50

Ablaufgarnitur für die Duschwannen mit Geruchsverschluss



Anwendung

- Für Ablauf des Wassers aus der Duschwanne
- Für Duschwannen ohne Überlauf
- Für Duschwannen mit einem Ablaufloch $\varnothing 50$ mm

Eigenschaften

- Anschluss an Abflussrohr $\varnothing 40 / 50$ mm

Verpackungsinhalt

- Verchromte Ablauf-Edelstahlgitter
- Ablauf
- Geruchsverschluss aus Polypropylen, thermisch und chemisch beständig
- Stöpsel aus PVC

Bestellnummer, Logistische Informationen

Code	EAN		Gewicht (stück menge palette)	Maße (stück menge)	Verpackung (menge palette)
A461-50	8594045936988	50 mm	0,22 10,94 195,0 kg	260×90×140 590×430×390 mm	50 800 Stk.

Die Garantien

2/3 jahre *

Normen

EN 274

Technische Parameter

- Beständigkeit des Geruchsverschlusses gegen Druck 588 Pa
- Durchfluss 48,6 l/min
- Wärmeresistenz 95 °C
- der Geruchsverschluss 50 mm