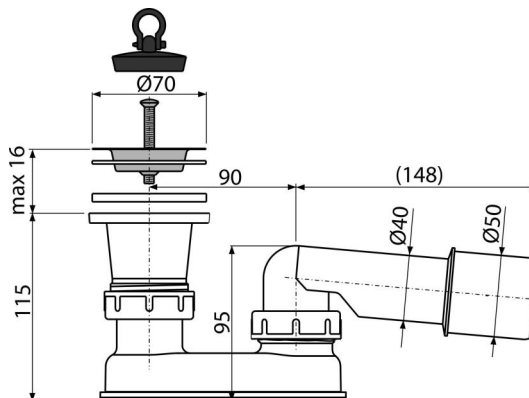


# A461-50

Lefolyó szett búzzárral



### Alkalmazás

A víz elfolyásához a zuhanytálcákból  
Túlfolyó nélküli zuhanytálcákhoz  
Zuhanytálcákhoz Ø50 mm leeresztő nyílással

### Jellemzők

- Csatlakozás a szennyvízcsőre Ø40/50 mm

### Csomag tartalma

- Krómozott rozsdamentes leeresztő rács
- Lefolyó
- Búzzár polipropilénből, ellenáll a hőnek és vegyszereknek
- PVC dugó

### Rendelési szám, Logisztikai információk

Kód	EAN	Súly (db   csomagolás   paletta)	Méret (db   csomagolás)	Mennyiség (csomagolás   paletta)
A461-50	8594045936988	50 mm 0,22   10,94   195,0 kg	260×90×140   590×430×390 mm	50   800 db

### Garanciák

2/3 év \*

### Szabványok

EN 274

### Műszaki adatok

- A búzzár nyomás ellenállása 588 Pa
- Átfolyás 48,6 l/min
- Hőellenállás vizsgálat 95 °C
- Búzzár 50 mm