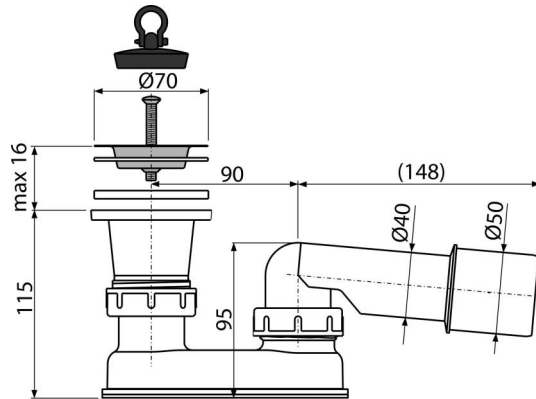


# A461-50

საშხაპის ქვესადგამის სიფონი წყლის ჩამკეტი



### განმარტება

წყლის საშხაპე ქვესადგამიდან გადინებისთვის საშხაპე ქვესადგამებისთვის გადინების გარეშე საშხაპე ქვესადგამისთვის გადინების ხერხი  $\varnothing 50$  mm

### დამახასიათებელი

- კავშირი გადინების მილთან  $\varnothing 40/50$  მმ

### კომპლექტის შემადგენლობა

- უჟანგავი ფოლადის დაგინების ბადე
- გადინება
- სიფონის პოლიპროპილენის წყლის ჩამკეტი, მდგრადი თერმული და ქიმიური ზემოქმედებისადმი
- საცობი პუზ-სგან

### ქეკეტის ნომერი, ლოგისტიკური ინფორმაცია

კოდი	EAN	წონა (კალი   შეფუთვა   პლატაზე)	ზომები (კალი   შეფუთვა)	რაოდენობა (შეფუთვა   პლატა)
A461-50	8594045936988 50 მმ	0,22   10,94   195,0 კგ	260×90×140   590×430×390 მმ	50   800 (კალი)

### გარანტია

2/3 years \*

### ნორმები

EN 274

### ტექნიკური მახასიათებლები

- წნევისთან წყლის ჩამკეტის წინაღობა 588 Pa
- წყლის ნაკადი 48,6 l/min
- თერმული სტაბილურობა 95 °C
- წყლის ჩამკეტი 50 mm