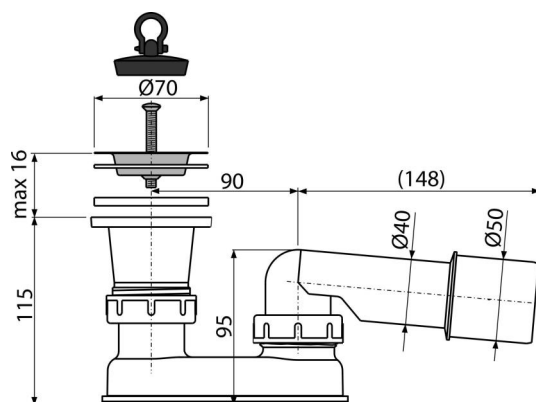


# A461-50

Spust brodzikowy z syfonem, sitko nierdzewne



### Zastosowanie

- Do odprowadzania wody z brodzików
- Do brodzików bez przelewu
- Do brodzików z otworem odpływowym Ø50 mm

### Cechy

- Przyłącze do rur kanalizacyjnych Ø40/50 mm

### Zakres dostawy

- Chromowane sitko spustowe ze stali nierdzewnej
- Spust
- Syfon z polipropylenu, odporny termicznie i chemicznie, spawany wzdłużnie
- Korek PVC

### Numer zamówienia, Informacje logistyczne

Kod	EAN	Waga (sztuka   pakowanie   paleta)	Wymiary (sztuka   pakowanie)	Ilość (pakowanie   paleta)
A461-50	8594045936988	50 mm 0,22   10,94   195,0 kg	260×90×140   590×430×390 mm	50   800 szt

### Gwarancje

2/3 lat \*

### Normy

EN 274

### Dane techniczne

- Odporność syfonu na ciśnienie 588 Pa
- Przepływ 48,6 l/min
- Atest termiczny 95 °C
- Syfon 50 mm