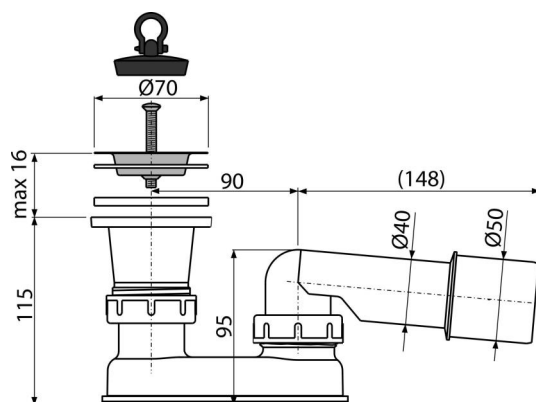


# A461-50

Sifon cădiță cu ventil



### Aplicație

- Pentru evacuarea apei din cădița de duș
- Pentru cădițe de duș fără preaplin
- Pentru cădițe de duș cu evacuare de Ø50 mm

### Caracteristici

- Racordare la conducta de evacuare Ø40/50 mm

### Conținutul pachetului

- Sită din oțel inoxidabil cromată
- Sifon de pardoseală
- Sifon anti miros din polipropilenă, rezistent termic și chimic, sudat longitudinal
- Dop PVC

### Detalii pentru comandă, Informații logistice

Cod	EAN	Greutate (buc   ambalare   palet)	Dimensiuni (buc   ambalare)	Cantitate (ambalare   palet)
A461-50	8594045936988	50 mm 0,22   10,94   195,0 kg	260×90×140   590×430×390 mm	50   800 buc

### Garanție

2/3 ani \*

### Norme

EN 274

### Parametrii tehnici

- Rezistența sifonului anti-miros la presiune 588 Pa
- Debit 48,6 l/min
- Rezistența termică 95 °C
- Sifon anti miros 50 mm