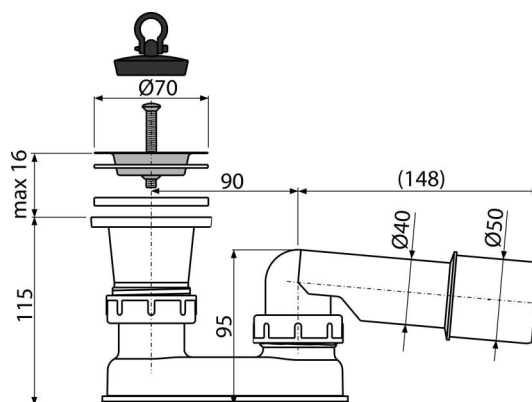


A461-50

Sifon za tuš kadu



Primena

- Za ispuštanje vode iz tuš kada
- Za tuš kade bez preлива
- Za tuš kade sa odvodnim izlazom Ø50 mm

Karakteristike

- Priključak na odvodnu cev Ø40/50 mm

Obim isporuke

- Hromirana izlazna rešetka od nerđajućeg čelika
- Podni slivnik
- Sifon za mirise od polipropilena, termički i hemijski otporan
- PVC čep

Broj porudžbine, Logističke informacije

Šifra	EAN	Težina (komad pakovanje paleta)	Dimenzije (komad paleta)	Količina (pakovanje paleta)
A461-50	8594045936988	50 mm 0,22 10,94 195,0 kg	260×90×140 590×430×390 mm	50 800 kom

Garancije

2/3 godina *

Norme

EN 274

Tehničke specifikacije

- Otpornost sifona za mirise na pritisak 588 Pa
- Brzina protoka 48,6 l/min
- Termička otpornost 95 °C
- Sifon za mirise 50 mm