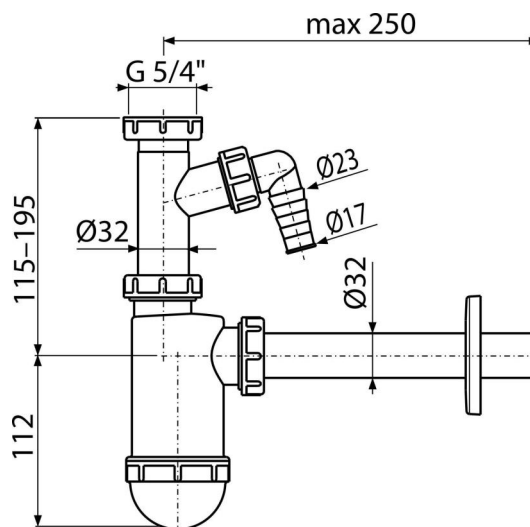


A430P

Sifon lavoar cu scurgere DN32 cu legătură la mașina de spălat și piuliță 5/4"



Aplicație

Pentru lavoar

Caracteristici

- Material: polipropilenă
- Conectare la conducta de evacuare Ø32 mm
- Cu conector pentru mașină de spălat rufe sau vase

Conținutul pachetului

- Piuliță 5/4"
- Rozetă din plastic
- Sifon cu racord

Detalii pentru comandă, Informații logistice

Cod	EAN	Greutate (buc ambalare palet)	Dimensiuni (buc ambalare)	Cantitate (ambalare palet)
A430P	8594045937008	0,24 5,92 185,6 kg	220x80x140 590x240x390 mm	25 700 buc

Garanție

2/3 ani *

Norme

EN 274

Parametrii tehnici

- Racord furtun 17-23 mm
- Debit 38 l/min
- Rezistența termică 95 °C
- Sifon anti miros 58 mm