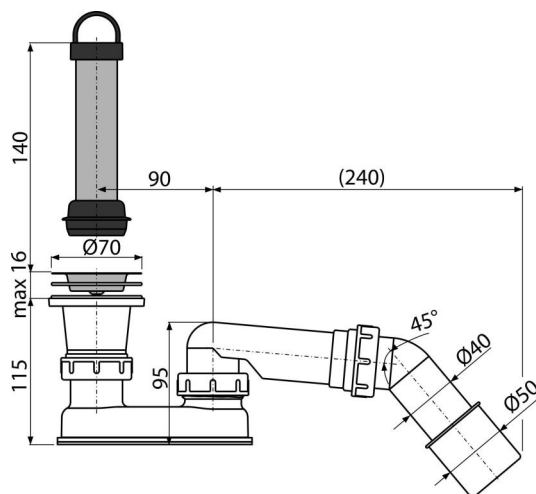


A462-50

Сифон за поддушово корито с удължена тапа и коляно



Приложение

За оттичане на водата от душовите корита

За душ корита без преливник

За душ корита с дренажен отвор $\varnothing 50$ mm

Характеристики

- Връзка към тръба за отпадни води $\varnothing 40 / 50$ mm
- С помощта на адаптер можете да увеличите нивото на водата със 140 mm

Обхват на доставката

- Преход за увеличаване на изтичащата вода на повърхността
- Коляно 45°
- Хромирана изходна решетка от неръждаема стомана
- Подов сифон
- Уловител на миризми от полипропилен, термично и химически устойчив

Продуктов код, Логистична информация

Код	EAN	Тегло (брой опаковка палет)	Размери (брой опаковка)	Количество (опаковка палет)
A462-50	8594045937022 50 mm	0,39 13,70 239,2 кг	210x80x180 590x390x430 mm	35 560 бр

Гаранция

2/3 гаранция *

Норми

EN 274

Технически спецификации

- Дебит 48 l/min
- Термична устойчивост 95°C
- Затвор против миризми 50 mm