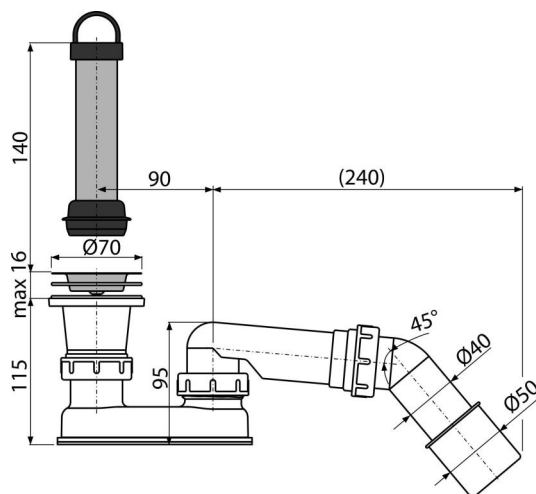


# A462-50

Odtoková souprava se zápachovou uzávěrou a kolenem



### Použití

- Pro odtok vody ze sprchových vaniček
- Pro sprchové vaničky bez přepaďu
- Pro sprchové vaničky s odtokovým otvorem  $\varnothing$  50 mm

### Vlastnosti

- Napojení na odpadní trubku  $\varnothing$  40/50 mm
- Pomocí adaptéru lze zvýšit hladinu o 140 mm

### Rozsah dodávky

- Adaptér pro zvýšení hladiny odtoku
- Koleno 45°
- Pochromovaná nerezová mřížka výpusti
- Vpust
- Zápachová uzávěra z polypropylenu, tepelně a chemicky odolná

### Objednací kód, Logistické informace

Kód	EAN	Délka	Hmotnost (kus   balení   paleta)	Rozměr (kus   balení)	Množství (balení   paleta)
A462-50	8594045937022	50 mm	0,39   13,70   239,2 kg	210×80×180   590×390×430 mm	35   560 ks

### Záruky

2/3 roky \*

### Normy

ČSN EN 274

### Technické parametry

- Průtok 48 l/min
- Tepelný atest 95 °C
- Zápachová uzávěra 50 mm