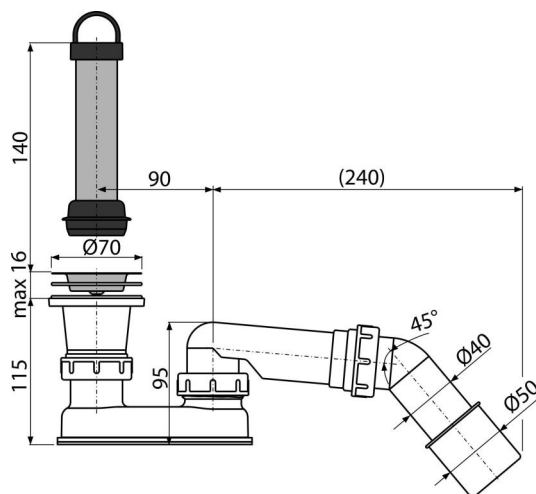


A462-50

Ablaufgarnitur mit Geruchsverschluss und Ablaufbogen



Anwendung

- Für Ablauf des Wassers aus der Duschwanne
- Für Duschwannen ohne Überlauf
- Für Duschwannen mit einem Ablaufloch Ø50 mm

Eigenschaften

- Anschluss an Abflussrohr Ø40 /50 mm
- Mithilfe eines Aufsatzes kann das Wasserniveau um 140 mm erhöht werden

Verpackungsinhalt

- Adapter zur Erhöhung des Abfluss-Niveaus
- Ablaufbogen 45°
- Verchromte Ablauf-Edelstahlgitter
- Ablauf
- Geruchsverschluss aus Polypropylen, thermisch und chemisch beständig

Bestellnummer, Logistische Informationen

Code	EAN		Gewicht (stück menge palette)	Maße (stück menge)	Verpackung (menge palette)
A462-50	8594045937022	50 mm	0,39 13,70 239,2 kg	210×80×180 590×390×430 mm	35 560 Stk.

Die Garantien

2/3 jahre *

Normen

EN 274

Technische Parameter

- Durchfluss 48 l/min
- Wärmeresistenz 95 °C
- der Geruchsverschluss 50 mm