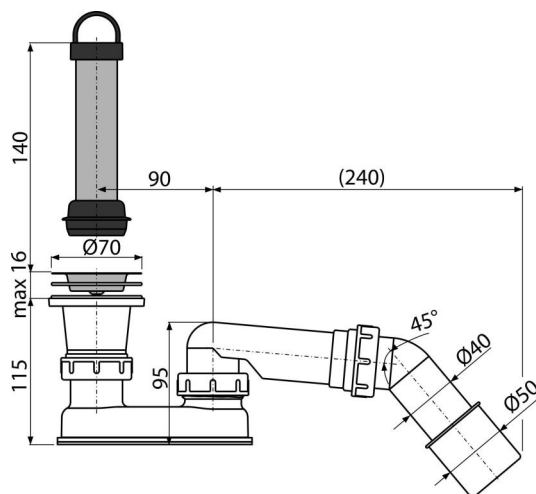


A462-50

Lefolyó szett dugóval, búzzárral, könyökkel



Alkalmazás

A víz elfolyásához a zuhanytálcákból
Túlfolyó nélküli zuhanytálcákhoz
Zuhanytálcákhoz Ø50 mm leeresztő nyílással

Jellemzők

- Csatlakozás a szennyvízcsőre Ø40/50 mm
- Az adapter segítségével növelhető a vízszint 140 mm-el

Csomag tartalma

- Adapter a vízszint emeléséhez
- Csőcsonk 45°
- Krómozott rozsdamentes leeresztő rács
- Lefolyó
- Búzzár polipropilénből, ellenáll a hőnek és vegyszereknek

Rendelési szám, Logisztikai információk

Kód	EAN	Súly (db csomagolás paletta)	Méret (db csomagolás)	Mennyiség (csomagolás paletta)
A462-50	8594045937022	50 mm 0,39 13,70 239,2 kg	210×80×180 590×390×430 mm	35 560 db

Garanciák

2/3 év *

Szabványok

EN 274

Műszaki adatok

- Átfolyás 48 l/min
- Hőellenállás vizsgálat 95 °C
- Búzzár 50 mm