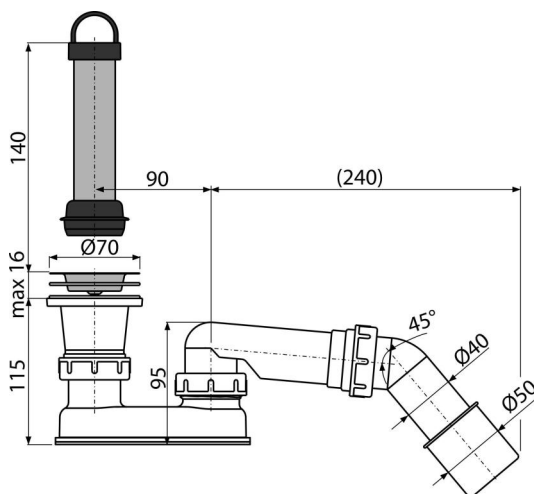


A462-50

საშხაპის ქვესადგამის სიფონი წყლის ჩამკეტი და მუხლით (



განმარტება

წყლის საშხაპე ქვესადგამიდან გადინებისთვის საშხაპე ქვესადგამებისთვის გადინების გარეშე საშხაპე ქვესადგამისთვის გადინების ხერხეულით $\varnothing 50$ mm

დამახასიათებელი

- კავშირი გადინების მილთან $\varnothing 40/50$ მმ
- ადაპტერის დახმარებით შეიძლება წყლის დონის გაუმჯობესება 140 მმ-მდე

კომპლექტის შემადგენლობა

- წყლის ნაკადის გაზრდისთვის განკუთვნილი ადაპტერი
- მუხლი 45°
- უჩანგავი ფოლადის დაგინების ბადე
- გადინება
- სიფონის პოლიპროპილენის წყლის ჩამკეტი, მდგრადი თერმული და ქიმიური ზემოქმედებისადმი

შეკვების ნომერი, ლოგისტიკური ინფორმაცია

კოდი	EAN	წონა (კალი შეფუთვა პლატაზე)	ზომები (კალი შეფუთვა)	რაოდენობა (შეფუთვა პლატა)
A462-50	8594045937022 50 მმ	0,39 13,70 239,2 კგ	210×80×180 590×390×430 მმ	35 560 (კალი)

გარანტია

2/3 years *

ნორმები

EN 274

ტექნიკური მახასიათებლები

- წყლის ნაკადი 48 l/min
- თერმული სტაბილურობა 95°C
- წყლის ჩამკეტი 50 mm