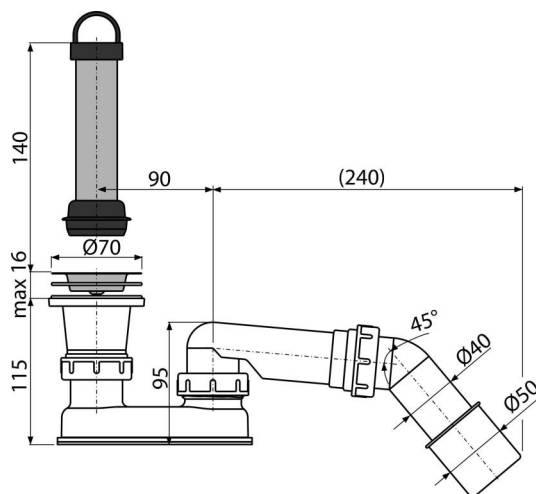


# A462-50

Spust brodzikowy z syfonem i kolanem, sitko nierdzewne



### Zastosowanie

- Do odprowadzania wody z brodzików
- Do brodzików bez przelewu
- Do brodzików z otworem odpływowym Ø50 mm

### Cechy

- Przyłącze do rur kanalizacyjnych Ø40/50 mm
- Korzystając z adaptera można zwiększyć poziom wody o 140 mm

### Zakres dostawy

- Adapter do zwiększania poziomu wody
- Kołanko redukcyjne 45°
- Chromowane sitko spustowe ze stali nierdzewnej
- Spust
- Syfon z polipropylenu, odporny termicznie i chemicznie, spawany wzdłużnie

### Numer zamówienia, Informacje logistyczne

Kod	EAN	Waga (sztuka   pakowanie   paleta)	Wymiary (sztuka   pakowanie)	Ilość (pakowanie   paleta)
A462-50	8594045937022	50 mm 0,39   13,70   239,2 kg	210×80×180   590×390×430 mm	35   560 szt

### Gwarancje

2/3 lat \*

### Normy

EN 274

### Dane techniczne

- Przepływ 48 l/min
- Atest termiczny 95 °C
- Syfon 50 mm