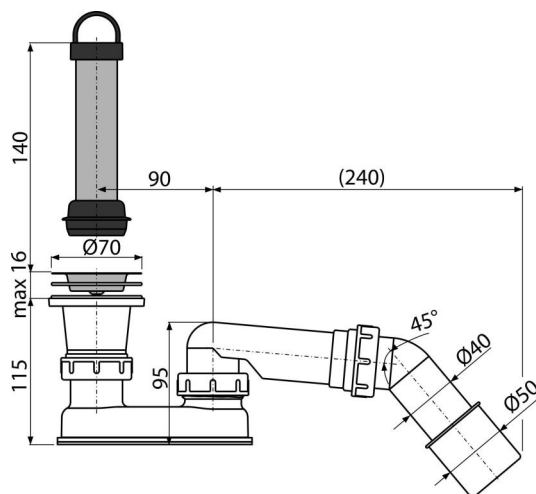


# A462-50

Sifon za tuš kadu sa zatvaračem neugodnih mirisa i kolenom



## Primena

- Za ispuštanje vode iz tuš kada
- Za tuš kade bez preliva
- Za tuš kade sa odvodnim izlazom Ø50 mm

## Karakteristike

- Priključak na odvodnu cev Ø40/50 mm
- Korišćenjem adaptera možete povećati nivo vode za 140 mm

## Obim isporuke

- Adapter za povećanje površine vode za odvod
- Koleno 45°
- Hromirana izlazna rešetka od nerđajućeg čelika
- Podni slivnik
- Sifon za mirise od polipropilena, termički i hemijski otporan

## Broj porudžbine, Logističke informacije

Šifra	EAN	Težina (komad   pakovanje   paleta)	Dimenzije (komad   paleta)	Količina (pakovanje   paleta)
A462-50	8594045937022 50 mm	0,39   13,70   239,2 kg	210×80×180   590×390×430 mm	35   560 kom

## Garancije

2/3 godina \*

## Norme

EN 274

## Tehničke specifikacije

- Brzina protoka 48 l/min
- Termička otpornost 95 °C
- Sifon za mirise 50 mm