

C100

Vorwandinstallationssystem für Einmauerung

Anwendung

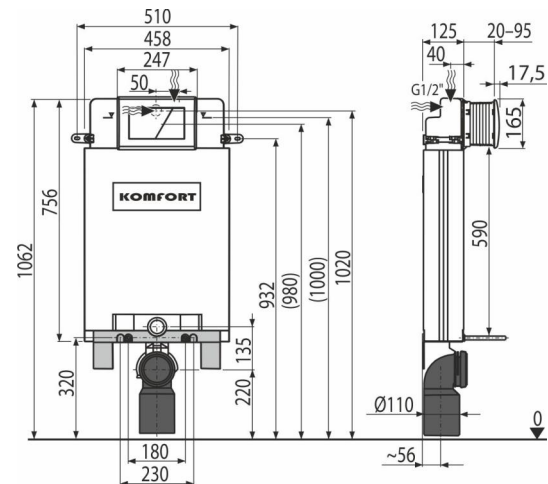
Für die Installation von Wand-WCs mit Anschlussabstand 180 mm oder 230 mm
Geeignet für hängende Toilette
Für Einmauern und Ummauern zu tragender Wand - Nassverfahren

Eigenschaften

- Duale-Spülung, unabhängig einstellbar, mit hygienische Reserve
- Kompatibel mit allen Betätigungsplatten Alca außer Betätigungsplatten mit Sensor
- Die Konstruktion der Polystyrol-Dämmung vereinfacht die Einmauerung, verhindert die Bildung von Kondenswasser auf der Oberfläche des Kastens und dämpft den Durchgang von Vibrationen vom Kasten richtung Baukonstruktion.
- Serviceöffnungsabdeckung vereinfacht die Montage und verhindert, dass der Schmutz und die Feuchtigkeit durchkommen
- Material der Trägerkonsole: verzinktes Metall
- Einbautiefe von 20-95 mm einstellbar
- Montagehöhe 1062 mm
- Fernauslösung der Spülung und Sensor-Installation möglich
- Der Kasten ist aus einem Stück hergestellt und somit zu 100% dicht
- Träger-Konsole sorgt für stabile und steife Verbindung des Toilettenbeckens mit der tragenden Wand.
- Untermauerung notwendig (als alternative können die Füße M90 verwendet werden)
- Wasseranschluss von hinten oder von oben in der Mitte
- Die Abmessungen und die Konstruktion der Konsole vereinfachen die Systeminstallation
- Servicearbeiten kann man ohne Benutzung des Werkzeugs durchführen
- Bautiefe 125 mm

Verpackungsinhalt

- Befestigungsmaterial für Bidet, Gewindestange M12 - 4 Stück, Unterlegscheiben - 2 Stück, Abdeckung - 2 Stück, Muttern - 2 Stück, Gewindeschutz - 2 Stück
- Befestigungsset: Schraube $\varnothing 8 \times 60$ - 2 Stück, Schraube $\varnothing 4,8 \times 38$ - 2 Stück, Dübel $\varnothing 12$ - 2 Stück, Dübel $\varnothing 8$ - 2 Stück
- HT 90/110 Knie Abfall aus Polyethylen, PE-HD
- Schutzkragen ist leicht zu kürzen, Schrauben 4 Stück
- Spülkasten mit Füll- und Ablaufventil
- Träger-Konsole
- Betätigungsplatte C170
- Installationsabdeckungen, die die Anschlussöffnungen bei der Montage schützen
- Gewinde 1/2" bei Wasseranschluss mit integriertem Eckventil Schell 1/2"-3/8"
- Teleskop-Montagebügel 2 Stück
- Ablaufdichtung, Verbindungsstück aus Polypropylen, Verbindungsstückdichtung
- Zulaufdichtung, Auslass aus Polypropylen, Gumminippel



Bestellnummer, Logistische Informationen

Code	EAN	Gewicht (stück menge palette)	Maße (stück menge)	Verpackung (menge palette)
C100	8594045937107	7,53 7,53 170,6 kg	1050x480x140 - mm	1 20 Stk.

Die Garantien

2/10 Jahre

Zoll code

39229000

Normen

EN 14124, EN 14055

Technische Parameter

- Empfohlener Wasserdruck 0,3-0,5 MPa
- Funktionsfähig bei Wasserdruck 0,05-1,6 MPa
- Hygienische Reserve 3 l
- Kleine Spülung 2,5-3,5 l
- Das Volumen des Wassers im Kasten 9 l
- Anschluss des Wassers vom hinten oder von oben durch Montageöffnungen G1/2"
- " " " " " "
- Standardeinstellung für kleine Spülung 3 l
- Standard-Einstellung für große Spülung 6 l
- Große Spülung 6-9 l
- Belastungsprüfung 400 kg