

C100

Rezervor WC încastat pentru montare în zidărie

Aplicație

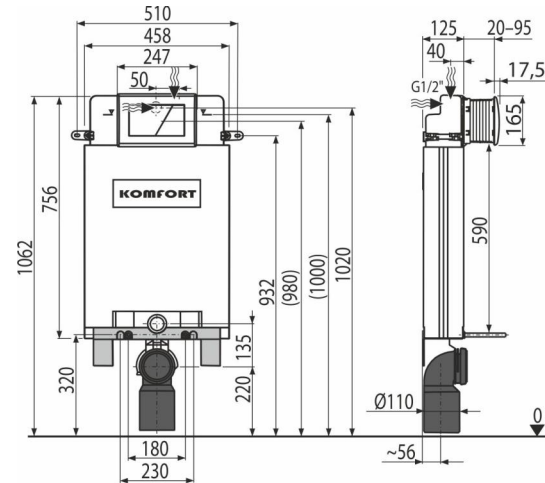
Pentru instalarea vaselor de wc suspendate cu prinderea de 180 mm sau 230 mm
 Pentru vas wc suspendat
 Pentru zidirea pe perete portant

Caracteristici

- Acționare dublă, reglabilă independent cu rezervă de apă igienică
- Compatibil cu toate clapetele Alca și Komfort, cu excepția clapetelor cu senzor
- Construcția izolației de polistiren simplifică procesul de instalare, previne formarea condensului pe suprafața rezervorului și amortizează vibrațiile din rezervor împiedicând propagarea lor în structura clădirii
- Capacul de deschidere de serviciu simplifică asamblarea și împiedică pătrunderea umezelii și a impurităților
- Material suport de susținere: metal galvanizat
- Adâncime de instalare reglabilă 20–95 mm
- Înălțime de montaj 1062 mm
- Potrivit pentru montaj în cazul acționării programate sau cu senzor
- Rezervorul este turnat dintr-o singură bucată (fără îmbinări), asigurând 100% etanșeitate
- Suportul de montaj asigură fixarea rigidă și sigură a vasului pe perete
- Necesita montaj cu suport pe perete prin utilizarea suportilor de sprijin M90
- Alimentarea cu apă prin spate/partea de sus
- Dimensiunile și construcția consolei simplifică instalarea
- Întreținere simplă fără scule
- Adâncime de instalare 125 mm

Conținutul pachetului

- Pachet pentru fixarea vas WC: tijă filetată M12 – 2 buc, șaibe – 4 buc, capac – 2 buc, piulițe – 2 buc, protector fir – 2 buc
- Set de fixare: șurub Ø8x60 – 2 buc, șurub Ø4,8x38 – 2 buc, diblu Ø12 – 2 buc, diblu Ø8 – 2 buc
- Cot pentru conectarea la scurgere HT 90/110 din polietilenă, PE-HD
- Capacul care protejează gura de acces este ușor ajustabil, șuruburi 4 buc
- Rezervor cu mecanism de alimentare și de clătire
- Suport montaj
- Clapetă de acționare C170
- Set de capace pentru mascarea/protejarea găurilor de conectare folosite în timpul instalării
- Conectori de 1/2" pentru robinet colțar Schell 1/2"-3/8"
- Suport de montaj telescopic 2 buc
- Garnitură de scurgere + fitting + garnitură pentru fitting
- Garnitură de alimentare + garnitură etanșare



Detalii pentru comandă, Informații logistice

Cod	EAN	Greutate (buc ambalare palet)	Dimensiuni (buc ambalare)	Cantitate (ambalare palet)
C100	8594045937107	7,53 7,53 170,6 kg	1050x480x140 – mm	1 20 buc

Garanție	Codul vamal	Norme
2/10 ani	39229000	EN 14124, EN 14055

Parametrii tehnici

- Presiune apă recomandată 0,3-0,5 MPa
- Presiune apă suportată 0,05-1,6 MPa
- Rezervă pentru clătire igienică 3 l
- Clătire mică 2,5-3,5 l
- Volumul de apă în cisterne 9 l
- Racordare din spate sau de sus prin găurile de montaj G1/2"
- Setare implicită pentru clătire mică 3 l
- Setare implicită pentru clătire mare 6 l
- Clătire mare 6-9 l
- Test de sarcină 400 kg