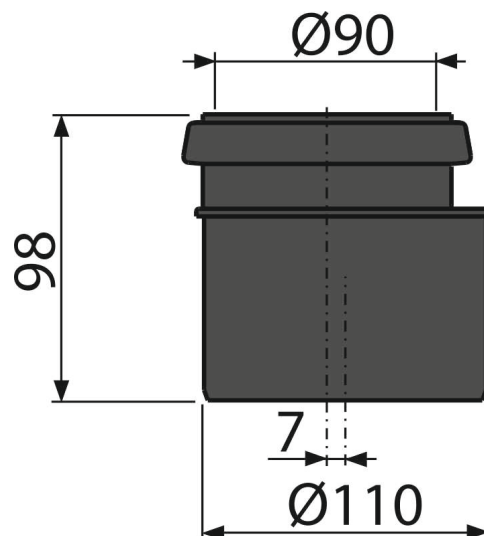


M907

Редукция DN90/110



Приложение

За преход от DN90 към DN110
За системи за вграждане

Характеристики

- Материал: полиетилен
- Обхват на доставката
- Фиксиращ пръстен
- Редукция DN90 / 110
- Уплътнение

Продуктов код, Логистична информация

Код	EAN	Тегло (брой опаковка палет)	Размери (брой опаковка)	Количество (опаковка палет)
M907	8594045937121	0,13 7,55 140,9 кг	110x110x98 590x430x390 мм	60 960 бр

Гаранция

2/2 гаранция *

Норми

EN 476