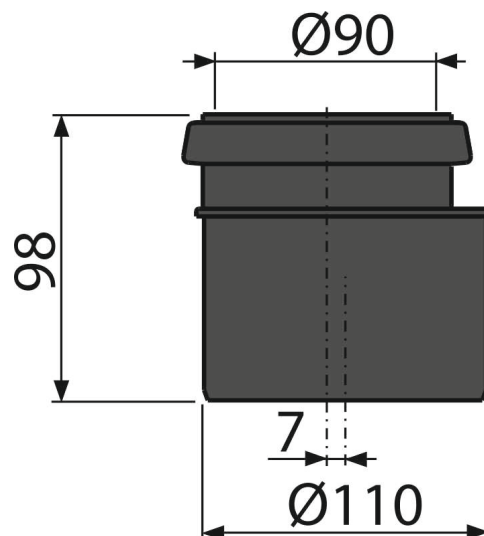


M907

Redukce komplet DN90/110

**Použití**

Pro přechod z Ø90 na Ø110 mm
Pro předstěnové instalační systémy

Vlastnosti

- Materiál: polyethylen

Rozsah dodávky

- Fixační kroužek
- Redukce Ø90/110 mm
- Těsnění

Objednací kód, Logistické informace

Kód	EAN	Hmotnost (kus balení paleta)	Rozměr (kus balení)	Množství (balení paleta)
M907	8594045937121	0,13 7,55 140,9 kg	110×110×98 590×430×390 mm	60 960 ks

Záruky 2/2 roky *	Celní kód 39174000	Normy ČSN EN 476
-----------------------------	------------------------------	----------------------------