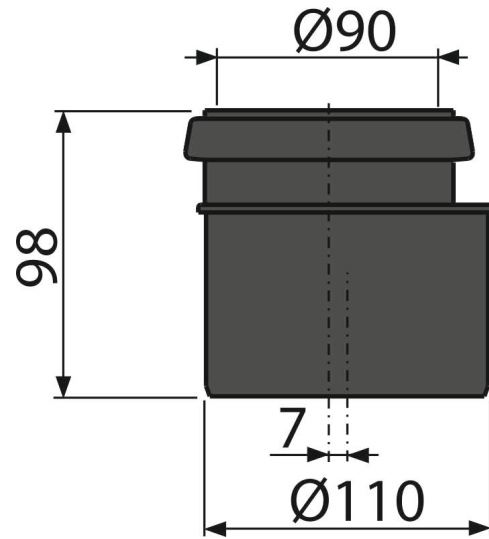


M907

Reduktion komplett DN90/110



Anwendung

Für Übergang von Ø90 auf Ø110
Für Vorwandinstallationssysteme

Eigenschaften

- Material: Polyethylen

Verpackungsinhalt

- Befestigungsring
- Reduktion Ø90/110 mm
- Dichtung

Bestellnummer, Logistische Informationen

| Code | EAN | Gewicht (stück menge palette) | Maße (stück menge) | Verpackung (menge palette) |
|------|---------------|--------------------------------------|-----------------------------|---------------------------------|
| M907 | 8594045937121 | 0,13 7,55 140,9 kg | 110×110×98 590×430×390 mm | 60 960 Stk. |

Die Garantien

2/2 jahre *

Normen

EN 476