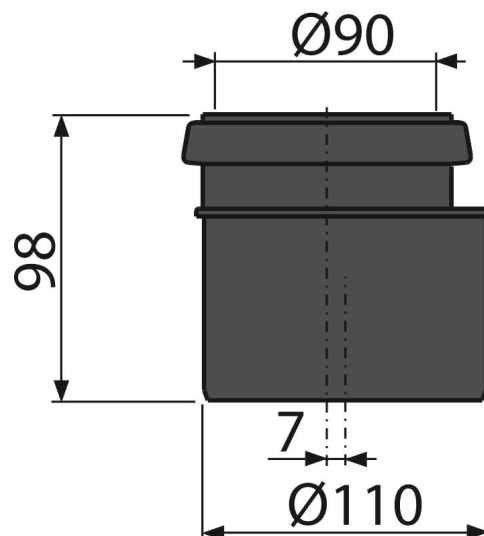


M907**Szűkítő komplett DN90/110****Alkalmazás**

Ø90 - Ø110 átmenethez

Falsík alatti szerelési rendszerekhez

Jellemzők

- Anyaga: polietilén

Csomag tartalma

- Rögzítőgyűrű
- Szűkítő Ø90/110 mm
- Tömítés

Rendelési szám, Logisztikai információk

Kód	EAN	Súly (db csomagolás paletta)	Méret (db csomagolás)	Mennyiség (csomagolás paletta)
M907	8594045937121	0,13 7,55 140,9 kg	110x110x98 590x430x390 mm	60 960 db

Garanciák

2/2 év *

Vámtarifaszám

39174000

Szabványok

EN 476